

Festékvastagság-vizsgáló P-
13-S-AL

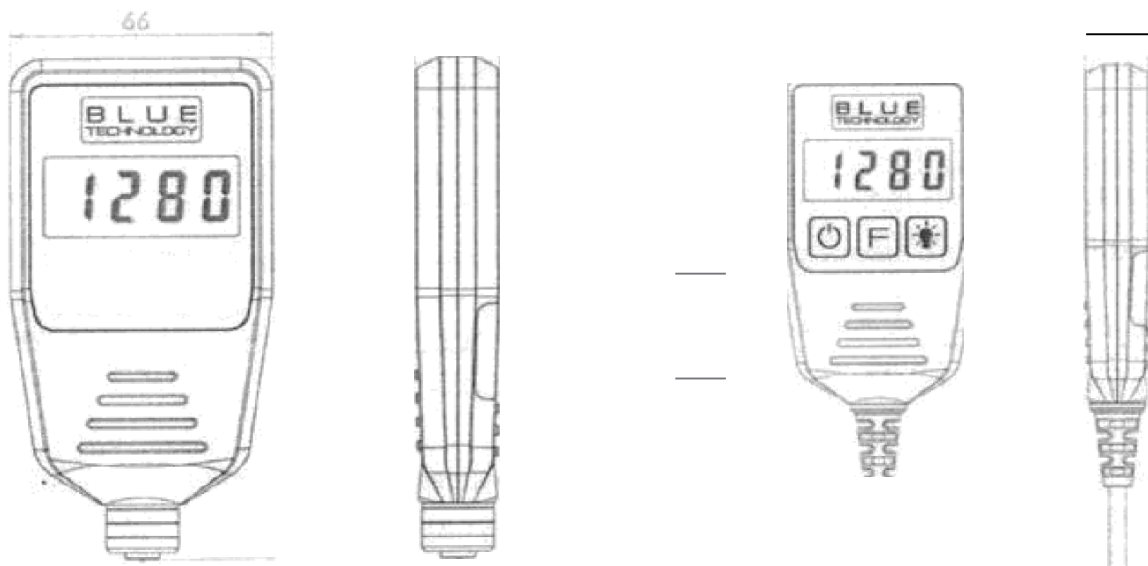


Használati utasítás

Használati utasítás a következő modellhez: P-13-FE/ P-13-AL/ P-13-S-FE/ P-13-S-AL

A festékvastagságmérő egy olyan eszköz, amelyet az autó festékvastagságának mérésére használnak.

A mérések alapján megállapítható, hogy a felületet kijavították (festették, kitöltötték). A műszer mikrométeres egységekben (µm) mér.



P-13-FE / P-13-AL

P-13-S-FE / P-13-S-AL

A modellek közötti különbségek:

S - azt jelenti, hogy a mérőműszer szondával van felszerelve a vezetékre.

FE - azt jelenti, hogy a mérőműszert acél, horganyzott acél aljzaton történő vizsgálatra tervezték.

AL - azt jelenti, hogy a mérőműszert alumínium, acél és horganyzott acél aljzaton történő vizsgálatra tervezték.

Tápegység - ajánlott tápegység 2x 1,5 V AAA (R3) lúgos elemekkel

A mérő bekapcsolása - tartsa lenyomva a " * " gombot " " gombot 1 másodpercig.

Mérések elvégzése - a mérőszondát a vizsgálandó felületre helyezve, enyhén megnyomva és megtartva, a mérőműszer megméri a szonda felületének a fémfelületről való távolságát, azaz a festék vastagságát. Fontos, hogy a szonda és a vizsgálandó bevonat tiszta legyen. A szennyező maradványok részecskéi tévesen növelhetik a mérési eredményt.

Kalibrálás - hibás mérések esetén kalibrálás végezhető a mellékelt referencialemezek segítségével. Szürke acéllemez és piros alumíniumlemez.

Tartsa lenyomva a mérőműszer gombját " * " gombot, amíg a visszaszámlálás 99-től 00-ig el nem kezdődik, majd a mérőműszer kalibrálási üzemmódba lép. Ekkor megjelenik az üzenet " AL "(alumínium) - a mérőszondát az AL-200um "(piros) kalibrálólemeze kell helyezni, és nyomja meg a gombot.

" . ekkor megjelenik az "FE" (acél) üzenet - helyezze a szondát a "FE-200 um" (szürke) kalibrációs lemeze, és nyomja meg a gombot .

Ezen a ponton a mérőműszer kalibrálva van, és készen áll a használatra.

Háttérvilágítás - a mérőműszer nyomásra LED-es gombok hát térérvilágítással rendelkezik." 15 másodperc múlva magától kialszik.

Kikapcsolás - nyomja meg a * gombot, és a mérő kikapcsol. A mérőműszer kikapcsolja magát, ha 2 percig nem használjuk, vagy ha az elemek lemerültek. Ekkor a kijelzőn " BA " jelenik meg, ebben az esetben az elemeket újakra kell cserélni.

Hangjelző funkció a rétegvastagság és a tömítőanyag számára:

- Egy rövid hangjelzés - eredeti festék (0 km - 170 km)
- Két rövid hangjelzés - két festékréteg (170 km-től 350 km-ig)
- Egy hosszú hangjelzés - gitt (350 km - 2000 km)

A hangfunkció bekapcsolása a HOLD funkció kikapcsolt állapotában a hangjelzés reprodukálását eredményezi.

"A festék és a tömítőanyag vastagságának hangos és vizuális jelzése", ez a funkció azoknak szól, akiknek nehézséget okoz az autó festékvastagságának megbecslése, megkönnyítve a mérési eredmények értelmezését. Meg kell jegyezni, hogy a "A festékvastagság hangos és vizuális jelzése" funkció csak tájékoztató jellegű, és nem használható alapul annak

megállapításához, hogy az autó javítva lett-e.

Jelzés a képernyő színe alapján:

Zöld - eredeti lakk

Narancssárga - két réteg

lakk Piros - tömítőanyag

Figyelem! A mérést zavarhatja a mobiltelefon (a mérőműszerrel folytatott beszélgetés során) vagy más, erős elektromágneses mezőt generáló eszközök, például CB-RADIO antennák és erős mágnesek.

Mérési felbontás, tartományok

Steel": 0 km - 500 km felbontás 1 km, 500 km - 2000 km felbontás 10 km, 2000 pm - 5000 km felbontás 100 km

Alumínium: 0 km - 500 km felbontás 1 km, 500 km - 2000 km felbontás 10 km

A 16. táblázat munkamódok és azok megváltoztatásának módja:

üzemmód megváltoztatása a ",-'
hosszan lenyomva tartás megváltoztatja az üzemmódot és annak kijelzését a képernyőn.
Rövid lenyomással az aktuális üzemmód jelenik meg a képernyőn.

Mód	Felbontás	Háttérvilágítás	Hang	Tartsa(HOLD)
F1	10	√	√	√
F2	10	√	√	X
F3	10	√	X	√
F4	10	√	X	X
F5	10	X	√	√
F6	10	X	√	X
F7	10	X	X	√
F8	10	X	X	X
F9	1	√	√	√
F10	1	√	√	X
F11	1	√	X	√
F12	1	√	X	X
F13	1	X	√	√
F14	1	X	√	X
F15	1	X	X	√
F16	1	X	X	X